

GOAL
EINZYLINDER
GK544F



EINZYLINDER GK544F

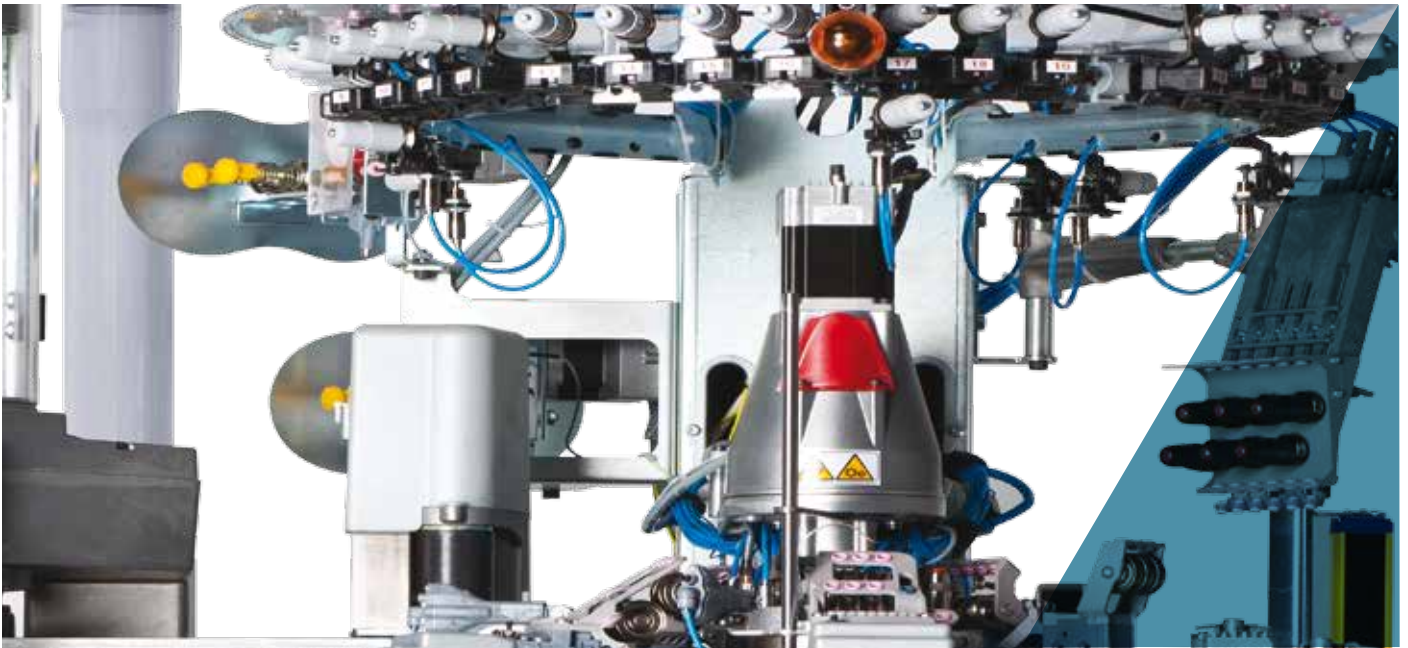
**SBYS-
VORRICHTUNG**
für das automatische
Nähen der Spitze.

TEXTILKOPF, entwickelt,
um hochwertige Erzeugnisse
herzustellen und eine
konstante Zuverlässigkeit
auf Dauer zu gewährleisten.

**NEUE
ELEKTRONIK**
mit
Touchscreen-
Display mit
hoher Auflösung.

GESTELL mit neuer
Konzeption, entwickelt,
um die Stabilität und die
Steifigkeit zu erhöhen;
ermöglicht außerdem eine
ergonomischere Montage der
verschiedenen Komponenten





Die im vorliegenden Prospekt enthaltenen Abbildungen sind nur hinweisend und demzufolge nicht bindend.

EINZYLINDER GK544F

Die 4-systemigen Modelle der Serie Goal sind konzipiert, um die maximale Produktivität zu bieten. Diese sind mit Zylinderdurchmesser 4" und unterschiedlicher Nadelanzahl verfügbar. Automatisches Nähen der Spitze mit der SbyS-Vorrichtung, die die Technik des "echten Kettelns" verwendet, deren Vorteile gut bekannt sind: die Qualität der Strümpfe ist hochwertiger hinsichtlich Fertigungsgrad, Komfort und Strapazierfähigkeit gegenüber den mit traditionellen Methoden hergestellten Strümpfen. Die Kontrolle und die Ausführung sämtlicher Steuerungen der Maschine sind einer Elektronik der neuesten Generation überlassen. Die Erzeugung und die Verwaltung der Muster und der Artikel erfolgen über das Softwarepaket Digraph 3 Plus, das eine Stilbibliothek enthält, die der Bediener auf unterschiedliche Weise kombinieren kann, um das gewünschte Ergebnis zu erhalten.

- Muster mit vier Farben auf einsystemiger Reihe in glatter Masche.
- Ferse und Spitze in Pendelbewegung mit variablen Abmessungen.
- Anzahl Fadenführer: siebenundzwanzig.
- Randanhebevorrichtung und Fadenführerteller mit Schrittmotor.
- Neun Aktoren mit elektronischer Steuerung zur Auswahl der Nadeln.
- Bürstenloser Motor für die Bewegung des Zylinders, koaxial mit dem Zylinderhalter.

ABMESSUNGEN der MASCHINE



Basis 127.3 cm
Tiefe 114.8 cm
Höhe 228 cm

GEWICHT der MASCHINE



ca. 320 kg

EINZYLINDER GK544F

TECHNISCHE MERKMALE

MODELL	Ø ZYLINDER	TEILUNG	NAELEDICKE
GK544F	4"	von 8 1/2 bis 13 1/2	0,85 - 0,70 mm

Die vorhergehenden Daten sind nur hinweisend und demzufolge nicht bindend.

GRUNDAUSSTATTUNG

- Elektrischer Rand mit veränderbarer Höhe mittels Schrittmotor;
- Maschenbildungsschlösser Systeme: eins, zwei, drei, vier, mit drei Arbeitshöhen;
- Motorisierte Platinenkappe für Druck auf die Platinen und Winkelposition;
- Touchscreen-Farbdisplay mit hoher Auflösung;
- Reinigungsvorrichtung Gehäuse Fadenlaufüberwachungssensoren;
- Fersen-Fadenspannvorrichtung mit vier Positionen;
- Zwei Drosselventile mit variabler Öffnung mittels Schrittmotor;
- Neun Fadenführer auf dem Hauptmaschensystem, sechs auf dem zweiten, dritten und vierten System;
- Spulengatter;
- USB-Port;
- Fadenabschersäge mit mechanischem Feststeller;

OPTIONALE HAUPTSYSTEME

- Speicher-Fadenführer, Eco Power oder Eco Compact by LGL
- Positive Fadenführer, YoYo by Dinema
- Positive Fadenführer für Gummi für Kompressionsstrümpfe
- Positive Fadenführer für Elasthan, Plus by Dinema
- Motorisierte Maschenbildungsschlösser
- Antitwist-Vorrichtung
- Füßlinge-Vorrichtung
- Auswurfvorrichtung für links gedrehte Strümpfe
- G-Flot-Vorrichtung
- Fadenspannvorrichtung mit sechs Positionen
- Vorrichtung Fadenabschersäge mit variabler Geschwindigkeit
- Inspektionslampe für Nähvorrichtung
- Ripscheibe mit fünf Greifern für nacktes oder umwobenes Elasthan
- Vorbereitung für Fadenführer mit Anhäufung, Unifeeder 2 by BTSR
- Ethernet-Platine für den Anschluss an das Datenerfassungssystem, Nautilus by Dinema
- Fadenlaufüberwachungssensoren, ISPY by Dinema
- Verstärkte Sohle viersystemig
- Fadenspanner mit Druckluftsteuerung für umwobenes Elasthan
- Absauglüfter

ARTEN VON ERZIELBAREN MASCHEN

Die «Standard»-Maschine hat die Möglichkeit, folgende Maschenarten auszuführen

- Muster mit vier Farben pro Reihe plus Untergrund, Fang- und hinterlegte Masche einsystemig, in glatter Masche oder Plüsch.
- Muster mit drei Farben pro Reihe plus Untergrund, Netz, Fang- und hinterlegte Masche einsystemig, in glatter Masche oder Plüsch.
- In den Bereichen mit Gummi-Schussfaden Muster mit drei Farben pro Reihe plus Untergrund, Fang- und hinterlegte Masche, einsystemig, in glatter Masche oder Plüsch.
- In den Bereichen mit Gummi-Schussfaden Netz, Fang- und hinterlegte Masche mit Muster mit zwei Farben pro Reihe plus Untergrund, einsystemig, in glatter Masche oder Plüsch.
- Fang- und hinterlegte Masche Jacquard viersystemig, in glatter Masche oder Plüsch.
- Bereiche mit Gummi zweisystemig, in glatter Masche oder Plüsch.
- Bereiche mit Netz zweisystemig, in glatter Masche oder Plüsch.

ANZAHL DER ERZIELBAREN FARBEN

Anzahl der erzielbaren Farben

Vier Farben pro Reihe, plus Untergrund, einsystemig

LEISTUNGEN

	ZYLINDER Ø 4"
BEARBEITUNGSART	Muster oder Selektionen 300 UpM Glatte Masche ohne Muster, mit Hochgeschwindigkeits-Platinkappe 350 UpM
HÖCHSTGESCHWINDIGKEIT	350 UpM

Die vorstehenden Daten sind nur hinweisend und demzufolge nicht bindend.

HINWEIS: Die erreichbaren Höchstgeschwindigkeiten hängen von verschiedenen Faktoren ab, wie: Garnsorten, Bearbeitungsarten, Schmiermittel, usw.

TEILUNGEN

Modell	Ø	TEILUNG															
		6½	7	7½	8	8½	9	9½	10	10½	11	11½	12	12½	13	13½	
GK544F	4"					108 112		116 120		132			144		156		168
		Nadeldicke 0.85 mm															
		Nadeldicke 0.70 mm															

Die vorstehenden Daten sind nur hinweisend und demzufolge nicht bindend.

HINWEIS:

Die in der vorliegenden Broschüre beschriebenen Merkmale sind indikativ und könnten ohne jegliche Vorankündigung geändert werden.

Für eine vollständige Auflistung der optionalen Zubehörteile wenden Sie sich bitte an das Vertriebsnetz von Lonati.

Jegliche durch den Mißbrauch der Maschinen herrührende Verantwortung ausgeschlossen.

Lonati empfiehlt Nadeln von

GROZ-BECKERT®

EINZYLINDER GK544F

STROMAUFNAHME

Mit einem Programm eines durchschnittlich langen Strumpfes.

MASCHINENMODELL	VERBRAUCH KWH
GK544F	0.60 – 0.65

DRUCKLUFTVERBRAUCH

Druck am Manometer 6,5 bar, bei 0% Luftfeuchtigkeit und Temperatur am Ausgang aus dem Trockner zwischen 18 °C und 21 °C.

MASCHINENMODELL	ZYKLUSZEIT	VERBRAUCH PRO STANDARDSTRUMPF	VERBRAUCH PRO STRUMPFHOSE *	VERBRAUCH PRO STANDARDSTRUMPF PRO MINUTE	VERBRAUCH PRO STRUMPFHOSE PRO MINUTE*
GK544F	1'25"	NI 25 - ft³ 0.882	NI 35 - ft³ 1.236	NI 18 - Cfm 0.635	NI 25 - Cfm 0.882

* Bei offenem Strumentista-Hilfsgebläse

VERBRAUCH ABSAUGUNG

Absaugwert am Zylinder = 850 mm/H2O - Absaugwert an der Fadenhalterdüse = 850 mm/H2O - Durchschnittsverbrauch = 3 m³/min

GERÄUSCHENTWICKLUNG (Maximale akustische Emission für die Modelle der Serie GK)

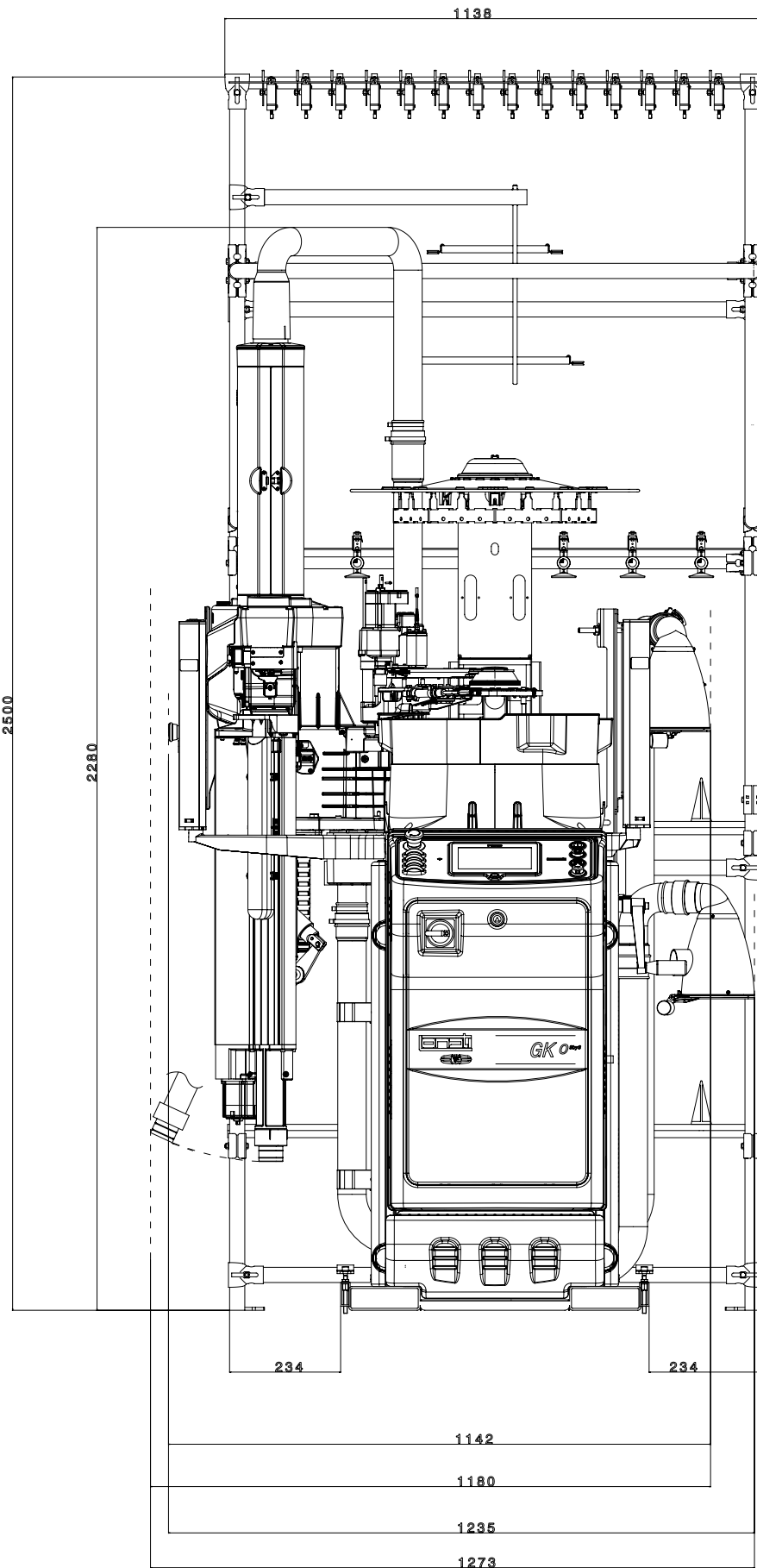
Schalldruckpegel auf der Bezugsfläche LpA = 79.5 dB - Schallintensitätspegel = LwA 96.6 dB - Peak = 109.3 dB

SCHMIERMITTEL

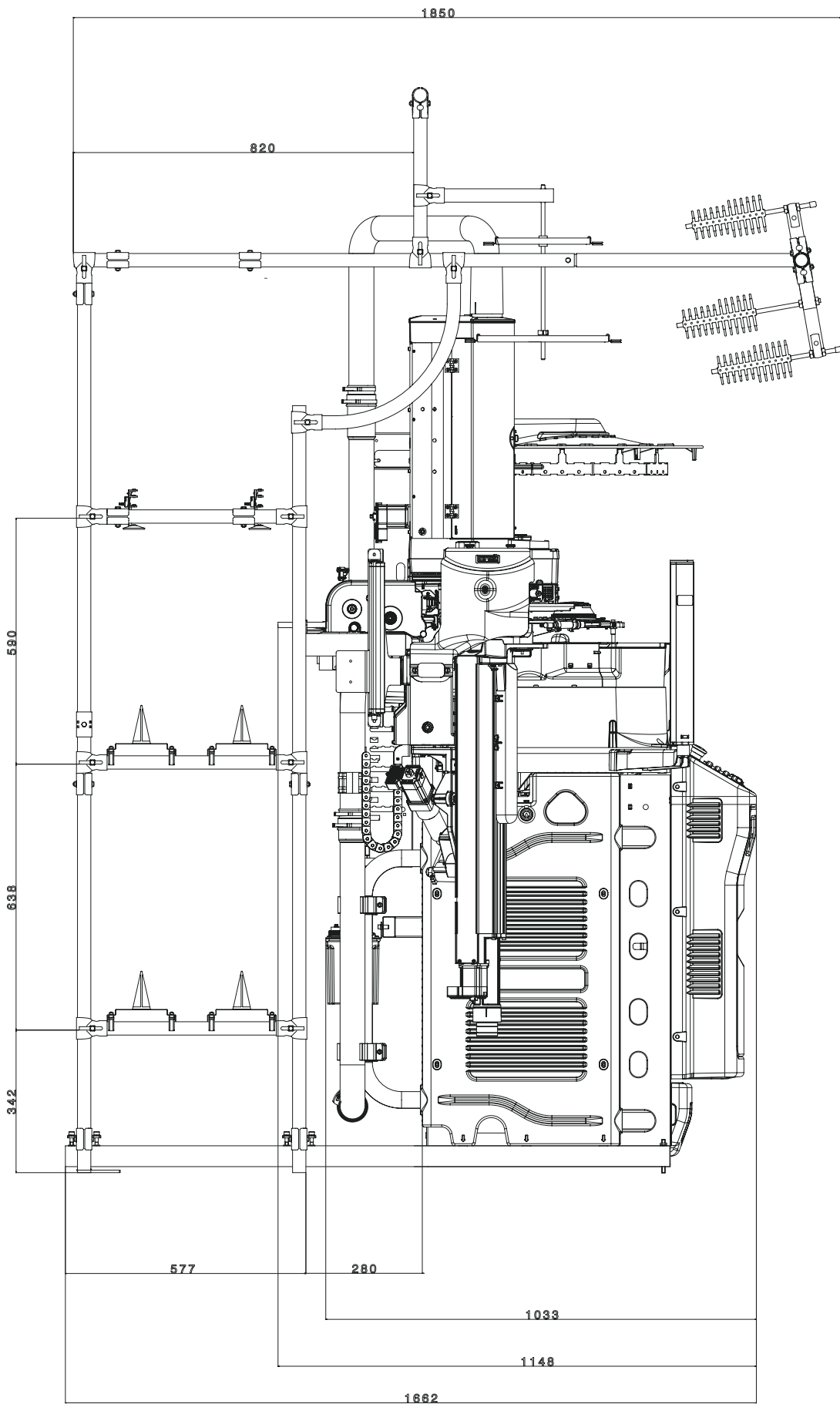
Durchschnittlicher Verbrauch für 100 Dutzend = 270 g. Lonati empfiehlt: Klüber Madol 183 Supreme - Fuchs Trax 16C

FETT

Lonati empfiehlt für Dichtungen, Kugellager, usw.: TechnolubeSeals Damping grease Nyogel 774F-1



BESCHREIBUNG	CODE	ANZAHL AN SPULEN	GEWICHT KG.	ANMERKUNGEN
SPULENGATTER	G3930061	28	51	Standardausführung
SPULENGATTER	G3930062	28	51	Ausführung mit Reißschutz by BTSR



BESCHREIBUNG	CODE	ANZAHL AN SPULEN	GEWICHT KG.	ANMERKUNGEN
SPULENGATTER	G3930061	28	51	Standardausführung
SPULENGATTER	G3930062	28	51	Ausführung mit Reißschutz by BTR





LONATI SPA

Via Francesco Lonati, 3 | 25124 Brescia (Italy)
Tel. +39 030 23901 | Fax +39 030 2310024
C.F.: 01469680175 | P.iva: 02096730961
info@lonati.com - www.lonati.com